

ЗАКАЗАТЬ

ООО «Рутений»

26.51.51.120
ОКПД-2

**СИГНАЛИЗАТОР ПОТУСКНЕНИЯ ФАКЕЛА
ПЫЛЕУГОЛЬНОГО КОТЛА**

СПФК1.03-02 «ФЛАМИНГО-2»

**Руководство по эксплуатации
РУТЕ.421411.006 РЭ**



ОКПД-2 26.51.51.120
(ОКП 42 1163)

ТН ВЭД 9027 50 000 0

ОКС 17.020; 29.100

Ключевые слова: руководство по эксплуатации, сигнализатор потускнения факела котла, датчик, блок сигнализации

Изготовитель: **ООО «Рутений»**
390023, г. Рязань, проезд Яблочкова, д. 6
адрес для корреспонденции: 390023, г. Рязань, а/я 22
тел. (4912) 24 38 71, тел./факс (4912) 45 66 98



Настоящее руководство по эксплуатации (РЭ), является объединенным с паспортом документом, содержащим сведения о конструкции, принципе действия, основных параметрах и характеристиках сигнализатора потускнения факела пылеугольного котла СПФК1.03-02 «Фламинго-2», необходимые для правильной и безопасной эксплуатации сигнализатора (использования по назначению, технического обслуживания, ремонта, хранения и транспортирования), сведения, удостоверяющие гарантии изготовителя, а также сведения о сертификации и утилизации сигнализатора.

Состав РЭ

| | стр. |
|---|------|
| 1 Описание и работа _____ | 4 |
| 1.1 Назначение изделия _____ | 4 |
| 1.2 Характеристики _____ | 5 |
| 1.2.1 Технические характеристики _____ | 5 |
| 1.2.2 Ресурс и срок эксплуатации _____ | 6 |
| 1.3 Состав изделия _____ | 7 |
| 1.3.1 Основные части и комплекты _____ | 7 |
| 1.3.2 Комплект поставки _____ | 7 |
| 1.4 Устройство и работа _____ | 8 |
| 1.4.1 Принцип действия _____ | 8 |
| 1.4.2 Устройство _____ | 9 |
| 1.4.3 Выходные сигналы _____ | 11 |
| 1.5 Маркировка _____ | 12 |
| 2 Использование по назначению _____ | 13 |
| 2.1 Подготовка к использованию _____ | 13 |
| 2.1.1 Датчик ДП1.04м ЯП _____ | 13 |
| 2.1.2 Блок сигнализации БС2.04-2 _____ | 13 |
| 2.1.3 Подключение сигнализатора СПФК1.03-02 _____ | 14 |
| 2.1.4 Меню _____ | 15 |
| 2.2 Использование _____ | 22 |
| 2.2.1 Настройка перед использованием _____ | 22 |
| 2.2.2 Сигналы _____ | 24 |
| 2.2.3 Порядок действия обслуживающего персонала _____ | 26 |
| 2.2.4 Возможные неисправности и действия при их возникновении _____ | 26 |
| 2.2.5 Условия и требования безопасной эксплуатации _____ | 26 |
| 3 Техническое обслуживание, ремонт и диагностирование _____ | 27 |
| 3.1 Порядок технического обслуживания _____ | 27 |
| 3.2 Ремонт _____ | 27 |
| 3.3 Методика проверки работоспособности _____ | 28 |
| 4 Хранение, транспортирование, утилизация _____ | 30 |
| 5 Гарантии изготовителя _____ | 31 |
| 6 Комплектность _____ | 32 |
| 7 Свидетельство о приемке _____ | 33 |
| Приложение А. Схема подключения сигнализатора СПФК1.03-02 _____ | 34 |
| Приложение Б. Обмен информацией по протоколу MODBUS RTU _____ | 35 |
| Лист регистрации изменений _____ | 41 |



1 ОПИСАНИЕ И РАБОТА

1.1 Назначение изделия

1.1.1 Сигнализатор потускнения факела пылеугольного котла СПФК1.03-02 «Фламинго-2» (в дальнейшем сигнализатор) предназначен для работы в системе технологической защиты пылеугольного котла энергоблока от потускнения факела и выдачи информации о яркости факела в виде информации, отображаемой на жидкокристаллическом индикаторе, позиционных (релейных) сигналов, аналогового сигнала 4-20 мА и данных по протоколу MODBUS - RS-485 (Приложение В).

1.1.2 Сигнализатор соответствует требованиям ГОСТ Р 52931-2008, ГОСТ 12.2.007.0-75, ГОСТ 14254-2015.

Сигнализатор не подлежит обязательной сертификации на соответствие техническим регламентам Таможенного союза (ТР ТС) и в системе ГОСТ Р.

1.1.3 Условия эксплуатации

Группа исполнения (по ГОСТ Р 52931-2008):

| | |
|---|------------------------------|
| Датчика ДП1.04м ЯП | C4 |
| Диапазон температур окружающего воздуха: | от минус 30 °С до плюс 60 °С |
| Верхнее значение относительной влажности воздуха, % | 95 |
| при плюс 35 °С и более низких температурах, без конденсации влаги | |

| | |
|---|----------------------------|
| Блока сигнализации БС2.04 | B2 |
| Диапазон температур окружающего воздуха: | от плюс 5 °С до плюс 40 °С |
| Верхнее значение относительной влажности воздуха, % | 75 |
| при плюс 30 °С и более низких температурах, без конденсации влаги | |

| | |
|---|-------|
| Устойчивость к воздействию других климатических факторов для датчика (по ГОСТ 15150-69) | УХЛ 2 |
|---|-------|

| | |
|--|-------------|
| Температура на торце визирной трубы, на котором устанавливается датчик, при работающей горелке не должна превышать | плюс 60 °С. |
|--|-------------|



1.2 Характеристики

1.2.1 Технические характеристики

| | |
|---|----------------|
| Диапазон контролируемых температур факела котла, °С | от 900 до 1800 |
| Погрешность контролируемых температур факела, °С | ± 100 |
| Номинальное напряжение питания постоянного тока, В | 24 |
| Допускаемое колебание напряжения питания, % от номинального | ±5 |
| Допускаемый коэффициент пульсаций напряжения питания (двойная амплитуда), % от номинального | ±2 |
| Потребляемая электрическая мощность, Вт, не более | 5 |
| Режим работы | непрерывный |
| Степень защиты, обеспечиваемая оболочками (по ГОСТ 14254-2015): | |
| – датчика | IP 65 |
| – блока сигнализации | IP 10 |
| Время готовности после подачи напряжения питания, с, не более | 60 |
| Задержка включения сигналов «Погасание факела» и «Потускнение факела», с, не более | 4 |
| Регулируемая задержка срабатывания: | |
| реле «ПОГАСАНИЕ ФАКЕЛА», с | от 0 до 12 |
| реле «ПОТУСКНЕНИЕ ФАКЕЛА», с | от 0 до 12 |
| Параметры линии связи датчик-блок должны быть не более: | |
| – длина, м | 500 |
| – электрическое сопротивление, Ом | 100 |
| – электрическая емкость, нФ/км | 150 |
| – индуктивность, мГн/км | 2 |
| <p>П р и м е ч а н и е – Кабель соединительный (датчик-блок) в точке подвода к датчику должен быть круглого сечения диаметром от 8 до 14 мм (определяется типом герметичного кабельного ввода).</p> | |
| Дискретность токового выхода 4 – 20мА, мА: | 0.0625 |
| Тип выхода | пассивный |
| – гальваническая развязка выхода | да |
| – падение напряжения В, не более | 11 |
| – напряжение питания цепи 4 – 20мА, В, не более | 30 |

П р и м е ч а н и е – При выборе прибора контроля тока 4-20 мА следует учитывать, что токовый выход БС2-04 пассивный, питание подаётся от внешнего источника. Для правильной работы необходимо соблюдать условие, чтобы падение напряжения на выходе было не менее 11 В. Так для $U_p=24В$ сумма сопротивлений в цепи 4-20 мА должна быть не более 650 Ом.



| | |
|---|----------------|
| Интерфейс цифрового выхода | RS-485 |
| Протокол цифрового выхода | MODBUS–RTU |
| – гальваническая развязка выхода | да |
| Допускаемая нагрузка на контакты разъема «РЕЛЕ» (конт. 4,5,6; 7,8,9 и 10,11,12) (максимальное значение): | |
| – напряжение переменного тока, В | 220 |
| – коммутируемый ток, А | 2 |
| Габаритные размеры, мм: | |
| – датчика (без переходного комплекта) | диаметр 45×220 |
| – блока сигнализации | 190x200x110 |
| Масса, кг, не более | |
| – датчика (без переходного комплекта) | 2 |
| – блока сигнализации | 0.9 |
| 1.2.2 Ресурс и срок эксплуатации | |
| Средняя наработка на отказ, ч, не менее | 15000 |
| Средний полный срок службы, лет, не менее | 10 |



1.3 Состав изделия

1.3.1 Основные части и комплекты

Сигнализатор состоит из основных частей и комплектов, перечисленных в таблице 1.

Таблица 1

| Обозначение | Наименование | Кол-во. шт. | Прим. |
|-------------|-------------------|-------------|-------|
| БС2.04-2 | Блок сигнализации | 1 | |
| ДП1.04м ЯП | Датчик пламени | 1 | |

1.3.2 Комплект поставки сигнализатора СПФК 1.03-02

Таблица 2 Комплект поставки сигнализатора СПФК 1.03-02

| Наименование | Маркировка | Кол-во, шт. | Прим. |
|-----------------------------|----------------------------|-------------|-----------------------------|
| Датчик пламени | ДП1.04м ЯП | 1 | с комплектом переходным |
| Блок сигнализации | СПФК1.03-02 БС2.04-2 ЯП | 1 | |
| Руководство по эксплуатации | РУТЕ.421411.006 РЭ | 1 | |
| Источник питания 24В | | 1 | дополнительная комплектация |



1.4 Устройство и работа

1.4.1 Принцип действия

Излучение факела попадает на фотодиод датчика.

С датчика на блок сигнализации поступает число N , пропорциональное току фотодиода, который в свою очередь пропорционален яркости факела. Это число пересчитывается в блоке сигнализации в яркостную температуру факела по формуле:

$$T_{я} = B / [A - \ln(N)] - 273 \quad (1)$$

где:

$T_{я}$ – яркостная температура факела, $^{\circ}\text{C}$;

B – коэффициент, зависящий от спектральной чувствительности фотодиода (для кремниевого фотодиода при температурах угольного факела в пределах от 900°C до 1800°C с эффективной чувствительностью на длине волны 926 нм – $B=15500$);

A – коэффициент зависящий от чувствительности фотодиода и количества света, падающего на фотодиод (угла обзора, потерь на защитном стекле и т д);

N – число пропорциональное току фотодиода (яркости факела).

Коэффициент A настраивается на конкретном месте после установки датчика (пункт меню 3 «Изменение коэффициента A »).

Преобразование по формуле (1) линеаризует зависимость яркостной температуры факела от яркости факела и позволяет задавать уставки с одинаковыми шагами по температуре.

Вся информация от датчика передается на блок сигнализации по кабелю связи кодовым сигналом, наложенным на ток питания.



1.4.2 Устройство

1.4.2.1 Блок сигнализации БС2.04-2

На лицевой панели блока сигнализации БС2.04-2 (рисунок 1) расположены органы контроля и настройки.

Жидкокристаллический индикатор (ЖКИ) служит для отображения информации о состоянии сигнализатора в работе, при настройке (п. 2.1.4) и о неисправностях.

Клавиатура используется для просмотра и настройки параметров сигнализатора.

Клавиша «**М**» клавиатуры служит для входа в **МЕНЮ** (п. 2.1.4).

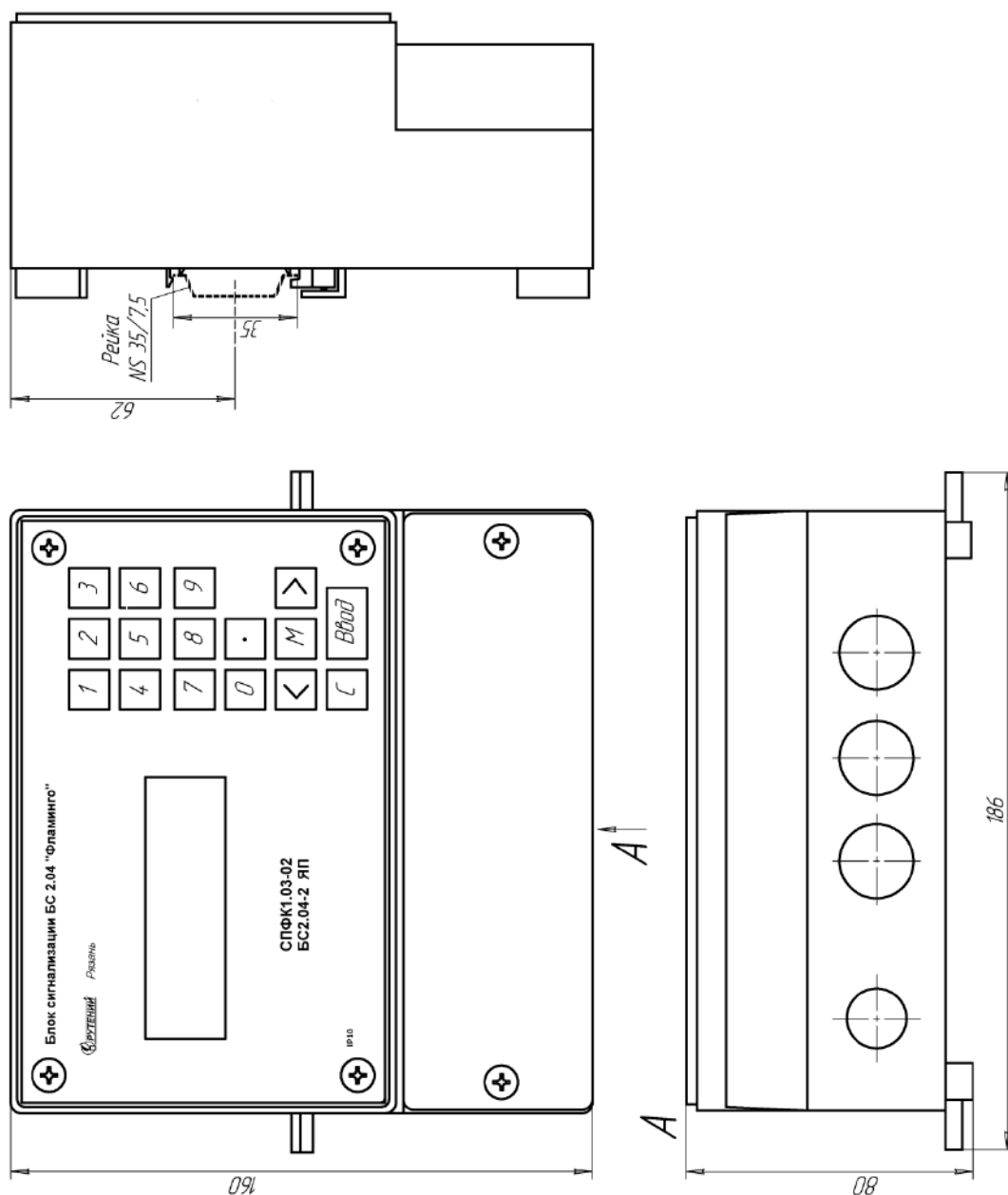


Рисунок 1 – Блок сигнализации БС2.04-2



1.4.2.2 Датчик ДП1.04м ЯП

Датчик ДП1.04м ЯП (рисунок 2) выполнен в стальном корпусе 2.

С одного торца резьбовое соединение (1"), предназначенное для монтажа непосредственно на визирной трубе и установки переходного комплекта.

Подключение кабеля от блока сигнализации осуществляется через кабельный ввод 5 на крышке 1 к клеммной колодке 6.

Переходной комплект состоит из накидной гайки 3, обеспечивающей легкоразъемное соединение, и втулки 4.

Втулка 4 переходного комплекта предназначена для монтажа датчика на визирную трубу (3/4"), подачи сжатого воздуха через штуцер 7 и установки шарового крана (3/4").

П р и м е ч а н и е – при установке на герметизированную камеру сгорания переходной комплект не задействуется.

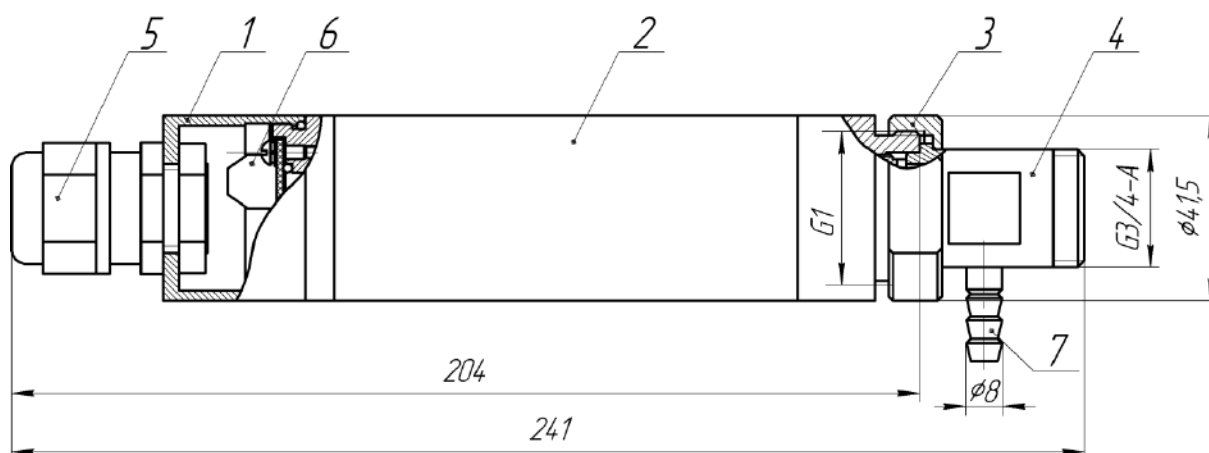


Рисунок 2 - Датчик ДП1.04м ЯП

Внутри корпуса датчика осуществляется контроль температуры, которую можно посмотреть в МЕНЮ (пункт **меню 7 «Температура датчика»**).

При превышении максимально допустимой температуры 80 °С, включается сигнал «**Перегрев датчика**» (п. 2.2.2.5).



1.4.3 Выходные сигналы

Блок сигнализации БС2.04 формирует и выдает сигналы, в зависимости от состояния объекта контроля и сигнализатора, о режиме работы и о неисправностях в виде текстовой информации (экранов на ЖКИ), соответствующих им положений контактов реле «ПОГАСАНИЕ ФАКЕЛА», «ПОТУСКНЕНИЕ ФАКЕЛА» и «НЕИСПРАВНОСТЬ», токового сигнала 4-20 мА и данных по протоколу MODBUS – RS-485 (Приложение В).

Сигнал **«В работе. Температура факела»**,

Сигнал **«Потускнение факела»**,

Сигнал **«Погасание факела»**,

Сигнал **«Неисправность»**,

Сигнал **«Перегрев датчика»** (дополнительный).



1.5 Маркировка

Маркировка включает следующие данные:

- зарегистрированный товарный знак предприятия-изготовителя;
- наименование изделия;
- порядковый номер изделия;
- диапазон температур окружающей среды;
- степень защиты;
- знак заземления.

Маркировка корпуса датчика ДП1.04мЯП содержит:

– товарный знак ООО «Рутений»

**ФЛАМИНГ
FLAMING**



– СПФК1.03-02

– ДП1.04м ЯП

– зав. № ____

– $-30 < T_a < +60$ °C

– IP 65

–

Маркировка корпуса блока сигнализации БС2.04 содержит:

– товарные знаки ООО «Рутений»



РУТЕНИЙ

**ФЛАМИНГ
FLAMING**



– блок сигнализации БС2.04 «Фламинго»

– СПФК1.03-02

– БС2.04 – 2 ЯП

– зав. № ____

– IP 10



2.1.3 Подключение сигнализатора СПФК1.03-02

Подключение внешних проводов и кабелей выполняется в соответствии с Приложением А.

Подключение датчика производится кабелем **круглого** сечения диаметром $8,5 \pm 14$ мм (для обеспечения герметичности) через кабельный ввод **5** (рисунок 2) на съемной крышке **1** к клеммной колодке **6**. При подключении кабеля соблюдать полярность.

Требованиям к линии связи (п. 1.2.1) удовлетворяет практически любой контрольный кабель с резиновой или хлорвиниловой изоляцией и сечением жил от $0,5$ до 4 мм^2 .

Выбор конкретной марки кабеля определяется условиями эксплуатации и требованиями к прокладке согласно ПУЭ.

Например:

| | |
|---------------------|---|
| КВВГ, АКВВГ | 4(5) x 0,75 мм ² ; |
| КВВГнг | 4 x 0,75 мм ² – не поддерживающий горение; не поддерживающие горение и термостойкие: |
| Энерготерм – | 70 2 x 1,0 мм ² |
| | 200 2 x 1,0 мм ² |
| | 200м 2 x 1,0 мм ² . |

Допускается состыковка кабелей в зоне установки датчика с соблюдением требований п.1.2.1. Участок кабеля при подводе к датчику (1 – 2 м) должен быть помещен в гибкий металлорукав для защиты от механических повреждений.

Кабель связи должен быть проложен в трубе или защитном коробе.

Подключение кабеля связи осуществляется после прокладки в трубе (коробе).

К релейному выходу блока сигнализации (контакты 4,5,6; 7,8,9; 10,11,12) подключается исполнительное устройство (рисунок А1).

Питание подается на блок сигнализации (контакты 1,3) (рисунок А1).

Контакт **2** на блоке сигнализации заземляется.

Цепь GND датчика (контакт 13) связана с корпусом датчика. Если корпус датчика заземлён, то заземлять GND (контакт 13) блока сигнализации не рекомендуется (заземлять в одной точке). При подключении токовых выходов экранированным кабелем экран заземлять в одной точке



2.1.4 Меню. Изменение значений УСТАВОК, КОЭФФИЦИЕНТОВ, ЗАДЕРЖЕК

Для входа в меню необходимо кратковременно нажать клавишу «**М**». При этом на ЖКИ отобразится:

| |
|---------------------|
| Выберите пункт меню |
| 1. Тек. Настройки |
| 2. Изм. Уставок |
| 3. Изм. Коэфф. А |

Для выбора пункта меню нажмите соответствующую цифровую клавишу на клавиатуре. Для возврата на один уровень вверх и выхода из меню используется клавиша «**С**».

Для выбора пунктов меню 4,5,6 нажмите клавишу «>», при этом на ЖКИ отобразится:

| |
|----------------------|
| Выберите пункт меню |
| 4. Настройка 4-20 мА |
| 5. Параметры MODBUS |
| 6. Задержки |

Для выбора пункта меню нажмите соответствующую цифровую клавишу на клавиатуре. Для возврата к пунктам 1,2,3 используется клавиша «<». Для выбора пунктов 7,8 нажмите «>».

Для выхода нажмите «**С**».

Пункты 7,8:

| |
|-----------------------|
| Выберите пункт меню |
| 7. Температура датчик |
| 8. Информация |
| |

Для выбора пункта меню нажмите соответствующую цифровую клавишу на клавиатуре. Для возврата к пунктам 4,5,6 используется клавиша «<».

Для выхода нажмите «**С**».



Пункт меню 1 «Текущие настройки»

| Текущие Настройки | |
|-------------------|-----------|
| T1н: XXXX | T1в: XXXX |
| T2н: XXXX | T2в: XXXX |
| B: XXXXX | A: XX.X |

T1н, T1в — значения нижней и верхней границ уставки «погасание факела» в °С
T2н, T2в — значения нижней и верхней границ уставки «потускнение факела» в °С
B, A — коэффициенты в формуле 1
X — любая цифра от 0 до 9

Пункт меню 2 «Изменение уставок»

Изменяются значения пороговых температур срабатывания сигналов «погасание факела» и «потускнение факела».

Для исключения частых срабатываний и увеличения надежности для каждого события «погасание факела» и «потускнение факела» введены две границы уставки (нижняя и верхняя), образующие гистерезис (рисунок 3)

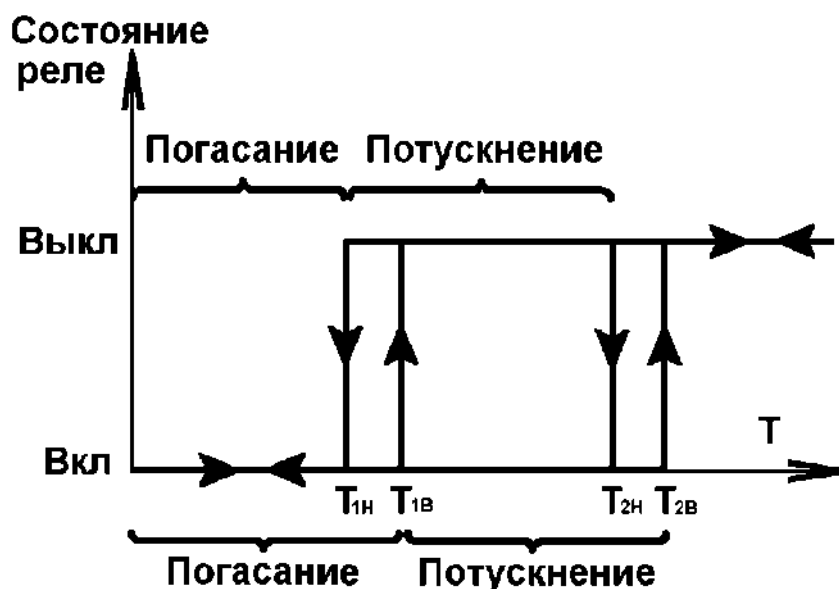


Рисунок 3 – Уставки



В связи с тем, что уставка «погасание факела» не может быть выше уставки «потускнение факела» изменения уставок производится последовательно и нельзя изменить следующую уставку, не запоминая предыдущую, даже если она не нуждается в изменении:

| |
|-------------------|
| Изменение уставки |
| |
| T1н: XXXX |
| |

Изменение уставки **T1н** - «погасание факела» производится клавишами «<» «>». Диапазон регулировки **T1н**: 900°C (Тмин)...(Т2н-50°C), шаг 50°C

После запоминания T1н проверяется условие $[(T1в-50^\circ\text{C}) - T1н] >$ или < 0

- 1) если >0 , T1в не изменяется
- 2) если <0 , устанавливается $T1в=(T1н+50^\circ\text{C})$

Для запоминания и перехода к следующей уставке нажмите «Ввод».

Для выхода без изменений нажмите «С».

| |
|-------------------|
| Изменение уставки |
| |
| T1в: XXXX |
| |

Изменение уставки **T1в** – отмена сигнала «погасание факела» производится клавишами «<» «>». Диапазон регулировки **T1в**: (Т1н+50°C)...Т2н, шаг 50°C

Для запоминания и перехода к следующей уставке нажмите «Ввод».

Для выхода без изменений нажмите «С».

| |
|-------------------|
| Изменение уставки |
| |
| T2н: XXXX |
| |

Изменение уставки **T2н** – «потускнение факела» производится клавишами «<» «>». Диапазон регулировки **T2н**: T1в...2050°C (Тмакс-50°C), шаг 50°C

После запоминания T2н проверяется условие $[(T2в-50^\circ\text{C}) - T1н] >$ или < 0

- 1) если >0 , T2в не изменяется
- 2) если <0 , устанавливается $T2в=(T2н+50^\circ\text{C})$

Для запоминания и перехода к следующей уставке нажмите «Ввод».

Для выхода без изменений нажмите «С».



| |
|-------------------|
| Изменение уставки |
| Т2в: XXXX |
| |

Изменение уставки **Т2в** – отмена сигнала **«потускнение факела»** производится клавишами «<» «>».

Диапазон регулировки **Т2в**: (Т2н+50°С) — 2100°С (Тмакс.), шаг 50°С

Для запоминания и выхода нажмите **«Ввод»**.

Для выхода без изменений нажмите **«С»**.

Пункт меню 3 «Изменение коэффициента А»

| |
|------------------|
| Изменение коэфф. |
| Т = XXXX |
| А: XX.X |
| |

Изменение коэффициента А производится клавишами «<» «>», диапазон зависит от коэффициента В.

Т – текущая температура факела.

Для запоминания и выхода нажмите **«Ввод»**.

Для выхода без изменений нажмите **«С»**.

Пункт меню 4 «Настройка 4-20 мА»

Предназначен для периодической проверки и настройки (в случае необходимости) выходного сигнала 4-20 мА. Прибор выдает ток, отображаемый в данный момент на ЖКИ. Переключение между значениями 4 мА и 20 мА осуществляется клавишами «<» и «>».

| |
|--------------------|
| Настройка 4-20 мА. |
| |
| 4 мА |
| |

Или

| |
|--------------------|
| Настройка 4-20 мА. |
| |
| 20 мА |
| |



При необходимости настройки выходного сигнала 4-20 мА необходимо снять верхнюю панель, установить значение на ЖКИ 4мА и добиться данного значения на выходе прибора изменением сопротивления переменного резистора на плате с надписью 4 мА. После этого установить значение на ЖКИ 20 мА и добиться данного значения на выходе прибора изменением сопротивления переменного резистора на плате с надписью 20 мА.

Выход из данного пункта осуществляется нажатием «С».

Пункт меню 5 «Параметры MODBUS»

| |
|--------------------|
| Выберите пункт |
| 1. Адрес MODBUS |
| 2. Скорость MODBUS |
| |

Для выбора нужного подпункта нажмите соответствующую цифровую клавишу.

Примечание – Спецификация протокола MODBUS RTU на интерфейсе RS 485 находится в приложении В.

Пункт меню 5 подпункт 1 «Адрес MODBUS»

| |
|------------------|
| Изменение адреса |
| MODBUS |
| |
| Адрес = XX |

XX — текущий адрес прибора на интерфейсе MODBUS. Допустимые значения адреса: 1-247. Изменение текущего адреса осуществляется клавишами «<» и «>».

Для запоминания нового адреса необходимо нажать клавишу «Ввод». Выход из данного пункта осуществляется нажатием «С».

ВНИМАНИЕ: Все устройства, подключенные физически к одной линии rs485 должны иметь разные адреса modbus, в противном случае возможен их выход из строя.

Пункт меню 5 подпункт 2 «Скорость MODBUS»

| |
|--------------------|
| Изменение скорости |
| MODBUS |
| |
| Скорость = XXXXX |

XXXXX — текущая скорость обмена по протоколу MODBUS.



Допустимые скорости:

2400,4800,7200,9600,14400,19200,38400,57600 бод.

Изменение текущей скорости осуществляется клавишами «<» и «>».

Для запоминания новой скорости необходимо нажать клавишу «Ввод». Выход из данного пункта осуществляется двукратным нажатием «С».

ВНИМАНИЕ: Все устройства, подключенные физически к одной линии rs485 должны иметь скорости, равные скорости ведущей машины, в противном случае опрос по протоколу modbus будет невозможен.

Пункт меню 6 «Задержки»

Задержки срабатывания реле «Погасание факела» и «Потускнение факела» устанавливаются независимо. Диапазон изменения задержек 0 — 12 сек. с шагом 1 сек.

Для изменения нужной задержки нажмите соответствующую клавишу.

| |
|--------------------|
| Выберите пункт |
| 1. Задержка Реле 1 |
| 2. Задержка Реле 2 |
| |

Изменение задержки «Погасание факела»:

| |
|--------------------|
| Изменение задержки |
| |
| Реле 1: X сек. |
| |

Изменение задержки «погасание факела» производится клавишами «<» «>».

Для запоминания и выхода нажмите «Ввод».

Для выхода без изменений нажмите «С».

Изменение задержки «Потускнение факела»:

| |
|--------------------|
| Изменение задержки |
| |
| Реле 2: X сек. |
| |

Изменение задержки «Потускнение факела» производится клавишами «<» «>».

Для запоминания и выхода нажмите «Ввод».

Для выхода без изменений нажмите «С».



Пункт меню 7 «Температура датчика»

| |
|---------------------|
| Температура датчика |
| |
| Т датчик = XX С |
| |

Т датчик — текущая температура внутри корпуса датчика в градусах С.

Пункт меню 8 «Информация»

| |
|--------------|
| Версия |
| Оборудования |
| ПО: 1.16 |
| ВА: 243.012 |

ПО — текущая версия программного обеспечения.
ВА — версия аппаратуры.



2.2 Использование

2.2.1 Настройка перед использованием

Чтобы привести сигнализатор в рабочее состояние необходимо:

- настроить коэффициент А;
- выставить уставки;
- установить задержки времени срабатывания реле «ПОГАСАНИЕ ФАКЕЛА» и «ПОТУСКНЕНИЕ ФАКЕЛА».

П р и м е ч а н и е – Все действия с сигнализатором возможны только при подключенном датчике. (При включении сигнала «**Неисправность**» все действия блокируются).

2.2.1.1 Настройка коэффициента А

Настройка коэффициента А производится на работающей печи на своём штатном месте.

Настройка коэффициента А осуществляется в соответствии с **пунктом меню 3 «Изменение коэффициента»**

Для входа в меню кратковременно нажать клавишу «**М**».

При этом на ЖКИ отобразится:

| |
|---------------------|
| Выберите пункт меню |
| 1. Тек. Настройки |
| 2. Изм. Уставок |
| 3. Изм. Коэфф. А |

Для возврата на один уровень вверх и выхода из меню используется клавиша «**С**».

Для выбора пункта меню **Изм. Коэфф.А** нажмите на клавиатуре цифровую клавишу «**3**».

На ЖКИ отобразится:

| |
|------------------|
| Изменение коэфф. |
| T = XXXX |
| A: XX.X |
| |

При этом на ЖКИ будут отображаться коэффициент А и текущее показание температуры факела Т.



С помощью оптического пирометра измерить в точке контроля температуру факела T_p . **Регулировкой коэффициента А установить соответствие показания сигнализатора Т показанию пирометра T_p .**

Регулировка коэффициента А производится клавишами «<» «>». Изменение А происходит с определённым шагом (0.05) в момент отпускания кнопки. Уменьшение А приводит к увеличению Т и наоборот.

Если диапазона регулировки коэффициента А блока сигнализации недостаточно, то необходимо ввести конструктивные изменения. Например, если при любом А, Т больше T_p , можно ввести диафрагму перед датчиком.

Для запоминания коэффициента А и выхода нажмите **«Ввод»**. Для выхода без изменений нажмите **«С»**.

2.2.1.2 Уставки устанавливаются в соответствии с **пунктом меню 2 «Изменение уставок»**

2.2.1.3 Задержки срабатывания реле «ПОГАСАНИЕ ФАКЕЛА» и «ПОТУСКНЕНИЕ ФАКЕЛА» устанавливаются в соответствии с **пунктом меню 6 «Задержки»**.



2.2.2 Сигналы

2.2.2.1 Сигнал «В работе. Температура факела»

Реле «Погасание факела» обесточено
Реле «Потускнение факела» обесточено
Реле «Неисправность» под током
Токовый выход 4-20 мА выдает ток по формуле: $I = T/50-12$
Информация на ЖКИ

| |
|-----------------------|
| ТЕМПЕРАТУРА ФАКЕЛА |
| T = XXXX |
| T1н = XXXX |
| T2н = XXXX |

2.2.2.2 Сигнал «Потускнение факела»

Реле «Погасание факела» обесточено.
Реле «Потускнение факела» под током.
Реле «Неисправность» под током.
Токовый выход 4-20 мА выдает ток по формуле: $I = T/50-12$
Информация на ЖКИ

| |
|-----------------------|
| ПОТУСКНЕНИЕ ФАКЕЛА |
| T = XXXX |
| T1н = XXXX |
| T2в = XXXX |

2.2.2.3 Сигнал «Погасание факела»

Реле «Погасание факела» под током.
Реле «Потускнение факела» обесточено.
Реле «Неисправность» под током.
Токовый выход 4-20 мА выдает ток по формуле: $I = T/50-12$
Информация на ЖКИ

| |
|---------------------|
| ПОГАСАНИЕ ФАКЕЛА |
| T = XXXX |
| T1в = XXXX |
| T2в = XXXX |



где:

T — текущая температура факела (при значениях ниже 800 °С, ЖКИ будет отображать $T < 800$ °С),

T1н — нижняя граница уставки погасания факела, задается в настройках прибора,

T1в — верхняя граница уставки погасания факела, задается в настройках прибора,

T2н — нижняя граница уставки потемнения факела, задается в настройках прибора,

T2в — верхняя граница уставки потускнения факела, задается в настройках прибора,

X — любая цифра от 0 до 9.

2.2.2.4 Сигнал «Неисправность»

При возникновении неисправности реле «Неисправность» обесточивается и срабатывание реле «Погасание факела» блокируется (обесточено).

Реле «Погасание факела» обесточено.

Реле «Потускнение факела» обесточено.

Реле «Неисправность» обесточено.

Токовый выход 4-20 мА выдает ток: $I = 4$ мА

Информация на ЖКИ при неисправности датчика и (или) линии связи

| |
|---------------|
| |
| НЕИСПРАВНОСТЬ |
| ДАТЧИКА |
| |

При неисправности блока сигнализации на ЖКИ информация не отображается.

ВНИМАНИЕ: Пользоваться сигнализатором, с включенным сигналом «Неисправность» запрещается.

2.2.2.5 Сигнал «Перегрев датчика» (дополнительный)

Включается при превышении температуры внутри корпуса 80 °С и находится во включенном состоянии до снижения ниже 70 °С.

На состояние реле включение сигнала «Перегрев датчика» не влияет

Токовый выход 4-20 мА выдает ток $I = 4$ мА

Текущий экран ЖКИ с периодичностью 3,5 сек меняется на экран:

| |
|------------------|
| |
| ПЕРЕГРЕВ ДАТЧИКА |
| Тдатчика = XX С |
| |

ВНИМАНИЕ: Эксплуатация датчика при превышении допустимых температур запрещается.



2.2.3 Порядок действия обслуживающего персонала

При работе сигнализатора оператор должен следить за индикацией на блоке сигнализации и при включении сигналов принимать соответствующие меры, установленные данным руководством, инструкцией по эксплуатации установки или другим документом, регламентирующим обязанности и действия обслуживающего персонала.

2.2.4 Возможные неисправности и действия при их возникновении

Сигнализатор выдает сигнал «**Неисправность**» (п. 2.2.2.4).

- проверить линию связи;
- во всех других случаях обращаться в Гарантийную службу Изготовителя.

Сигнализатор выдает сигнал «**Перегрев датчика**» (п. 2.2.2.5).

- проверить температуру корпуса датчика, при превышении допустимой температуры (70 – 80 °С) принять меры для снижения температуры датчика (например: подать сжатый воздух, удлинить визирную трубу);
- при температуре корпуса не выше 70 °С обращаться в Гарантийную службу Изготовителя.

2.2.5 Условия и требования безопасной эксплуатации

2.2.5.1 К работе с сигнализатором допускаются лица, изучившие настоящее руководство, инструкции по охране труда при работе на данном оборудовании, а также прошедшие местный инструктаж по безопасности труда. Сигнализатор могут обслуживать лица, имеющие квалификационную группу по электробезопасности не ниже 3.

2.2.5.2 Блок сигнализации должен быть заземлен.

2.2.5.3 При работе сигнализатора в схеме блокировок релейный сигнал «**Неисправность**» должен быть отражен в схеме АСУ.

ЗАПРЕЩАЕТСЯ работать с сигнализатором при открытой крышке клеммников на блоке сигнализации.



3 ТЕХНИЧЕСКОЕ ОБСЛУЖИВАНИЕ, РЕМОНТ И ДИАГНОСТИРОВАНИЕ

3.1 Порядок технического обслуживания

Техническое обслуживание заключается в проведении ежемесячных осмотров и квартальном обслуживании.

При ежемесячном осмотре выполнить следующие действия:

- проверить датчик и блок сигнализации на отсутствие механических повреждений;
- проверить отсутствие повреждений соединительных кабелей.

При квартальном обслуживании протереть защитное стекло датчика.

3.2 Ремонт

Ремонт сигнализатора в связи с применением программно-аппаратного алгоритма работы возможен только в условиях предприятия-изготовителя.



3.3 Методика проверки работоспособности

3.3.1 Частичный контроль работоспособности осуществляется автоматически в процессе эксплуатации (срабатывание сигнала «**Неисправность**» (п. 2.2.2.4)).

Проверка работоспособности проводится в лабораторных условиях. Для этого сигнализатор подключается в соответствии со схемой, приведенной на рисунке 4.

3.3.2 Проверка срабатывания реле

3.3.2.1 Проверка срабатывания реле «**Неисправность**»

Рабочее положение реле: контакты 10-11 блока сигнализации замкнуты, 11-12 разомкнуты.

Отсоединить один из контактов блока сигнализации, подключенных к датчику. Контакты 11-12 блока сигнализации должны быть замкнуты, 10-11 разомкнуты. Восстановить контакт.

Снять питание. Контакты 11-12 блока сигнализации должны быть замкнуты, 10-11 разомкнуты.

3.3.2.2. Проверка срабатывания реле «**Погасание факела**» и «**Потускнение факела**»

Изменять освещение датчика с помощью регулируемого источника света, например, лампы накаливания подключенной к регулятору напряжения. При этом следить за показаниями Т (Т1н, Т1в, Т2н, Т2в) жидкокристаллическом индикаторе (ЖКИ) и состоянием реле «Погасание факела» и «Потускнение факела». Показания ЖКИ должны меняться в соответствии с п. 2.2.2 «**Сигналы**».

Реле должны сработать в соответствии с Рисунком 3 «Уставки».

3.3.3 Проверка выхода 4-20 мА

Изменять освещение датчика с помощью регулируемого источника света, например, лампы накаливания подключенной к регулятору напряжения. При этом следить за показаниями прибора контроля тока 4-20 мА и показаниями ЖК-индикатора «ТЕМПЕРАТУРА ФАКЕЛА».

Ток должен изменяться от 4 мА до 20 мА внутри диапазона температур 800 °С...1600 °С и фиксироваться 4 мА или 20 мА за его пределами.

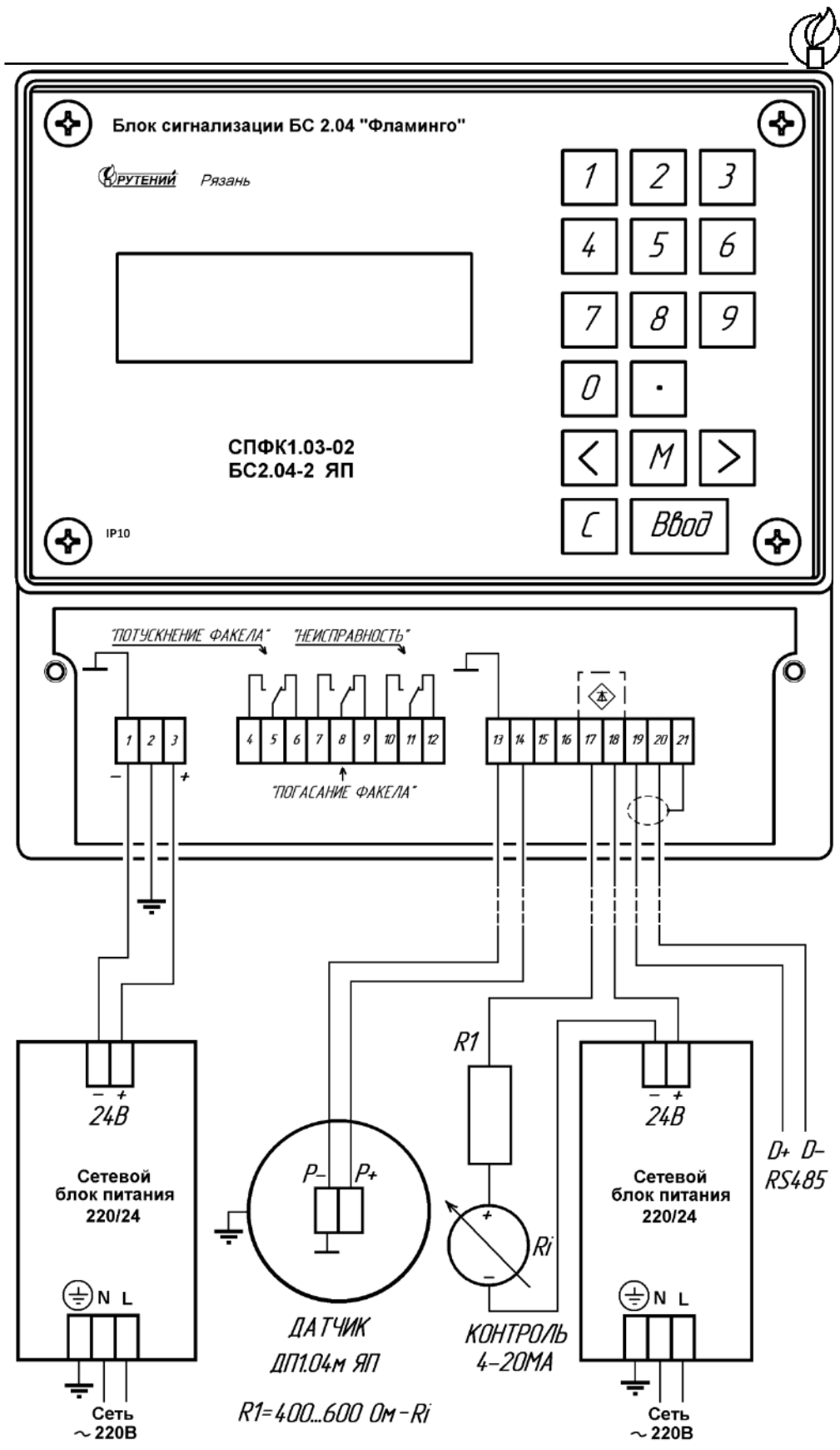


Рисунок 4 – Схема подключения для проверки работоспособности сигнализатора



4 ХРАНЕНИЕ, ТРАНСПОРТИРОВАНИЕ, УТИЛИЗАЦИЯ

4.1 Хранение

В части воздействия климатических факторов внешней среды хранение сигнализаторов должно осуществляться в условиях, характерных для отапливаемых хранилищ (условия хранения 1 по ГОСТ 15150).

4.2 Транспортирование

Сигнализаторы в упаковке могут транспортироваться любым видом транспорта в соответствии с правилами перевозки грузов, действующими на данном виде транспорта.

Размещение и крепление упакованных сигнализаторов в транспортном средстве должно обеспечивать их устойчивое положение и исключать возможность ударов друг о друга и о стенки транспортного средства.

Условия транспортирования, в части воздействия климатических факторов внешней среды, являются такими, как условия хранения 5 по ГОСТ 15150.

4.3 Утилизация

В данном приборе не применяются вредные вещества и материалы.

Прибор не представляет опасности для жизни, здоровья людей и окружающей среды после окончания срока эксплуатации.

После окончания срока эксплуатации прибор утилизировать в принятом на предприятии-потребителе порядке.

Подготовка и отправка прибора на утилизацию не требует специальных мероприятий.



5 ГАРАНТИИ ИЗГОТОВИТЕЛЯ

Предприятие – изготовитель гарантирует соответствие сигнализатора техническим условиям РУТЕ.421411.006ТУ при соблюдении потребителем условий транспортирования, хранения и эксплуатации.

Гарантийный срок – 18 месяцев со дня ввода сигнализатора в эксплуатацию, но не более – 24 месяцев с момента поставки.

Предприятие – изготовитель обязуется в течение гарантийного срока безвозмездно ремонтировать или заменять вышедшие из строя составные части сигнализатора.

Потребитель лишается права на гарантийный ремонт или замену в следующих случаях:

- по истечении срока гарантии;
- при нарушении условий эксплуатации, транспортирования и хранения;
- при обнаружении механических повреждений, возникших при эксплуатации;
- при несанкционированном ремонте.

При предъявлении претензий потребитель высылает в адрес изготовителя отказавшие составные части в упаковке, исключающей повреждение при транспортировании, рекламационный акт и настоящий паспорт с отметкой о датах ввода в эксплуатацию и снятия с эксплуатации сигнализатора.



6 КОМПЛЕКТНОСТЬ

В комплект поставки сигнализатора (п.1.3.2) входят:

- | | | |
|--|--------------|--------|
| – датчик ДП1.04м ЯП | зав. № _____ | 1 шт. |
| – блок сигнализации БС2.04-2 ЯП | зав. № _____ | 1 шт. |
| – руководство по эксплуатации РУТЕ.421411.006 РЭ | | 1 экз. |
| – источник питания _____ | | – |

П р и м е ч а н и е – Кабель (датчик-блок) в комплект поставки не входит.
Рекомендуемая марка см. п.2.1.3.



Приложение А (обязательное)

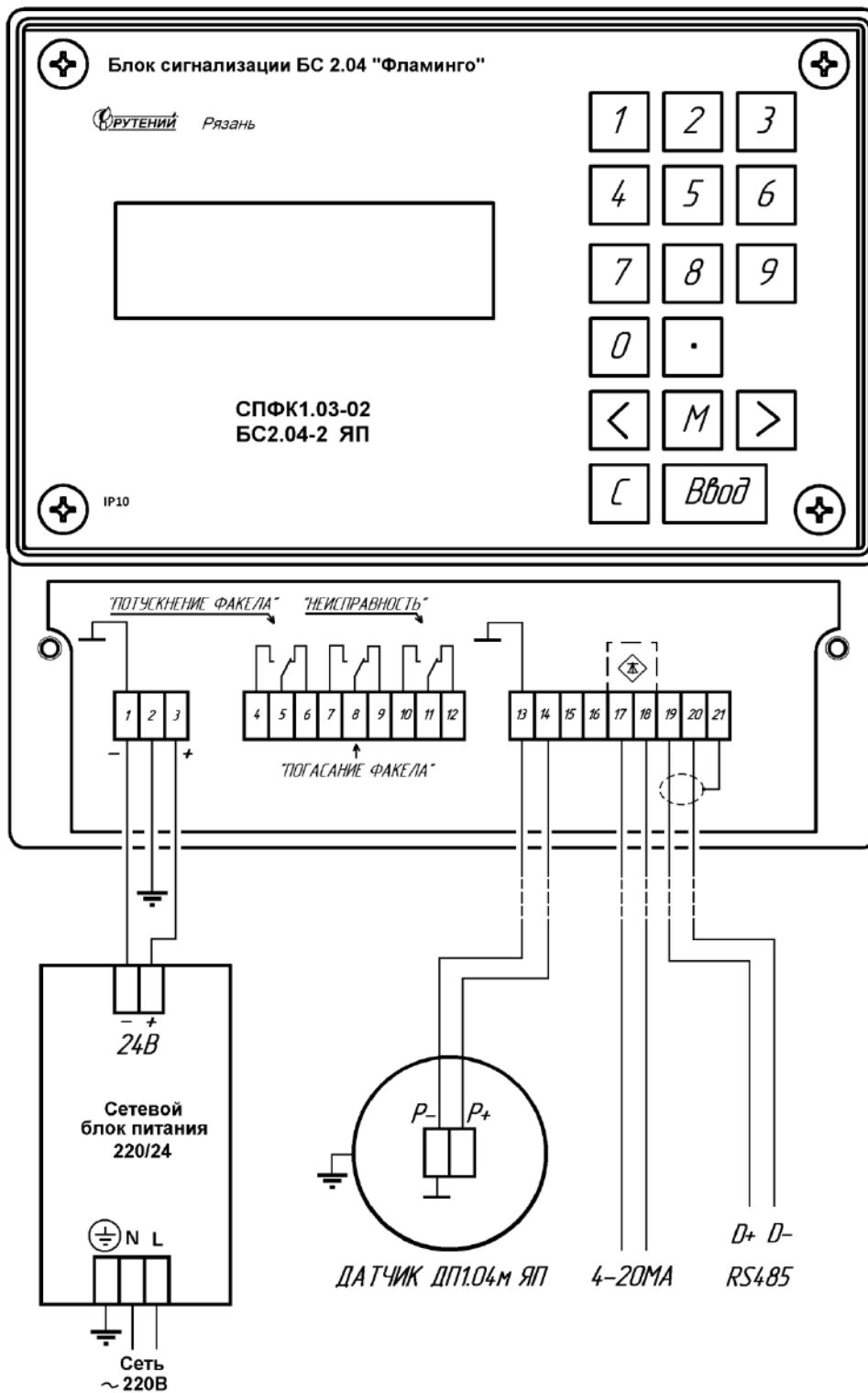


Рисунок А1 – Сигнализатор СПФК1.03-02. Схема подключения



Приложение Б (обязательное)

Обмен информацией по протоколу MODBUS RTU на интерфейсе RS 485

Б1 Передача в сети MODBUS

Сигнализаторы СПФК соединяются, используя технологию главный - подчиненный, при которой только одно устройство (главный) может инициировать передачу (сделать запрос). Другие устройства (подчиненные) передают запрашиваемые главным устройством данные, или производят запрашиваемые действия. Типичное главное устройство включает в себя ведущий (HOST) процессор и панели программирования. Подчиненные устройства (в данном случае) - сигнализаторы СПФК. Главный может адресоваться к индивидуальному подчиненному или может инициировать широкую передачу сообщения на все подчиненные устройства. Подчиненное устройство возвращает сообщение в ответ на запрос, адресуемый именно ему. Время ожидания ответа от подчиненного выбирается при конфигурировании главного в зависимости от типа подчиненного. Ответы не возвращаются при широковещательном запросе от главного.

Цикл Запрос — Ответ

| | | |
|--|-------------------------|-------------------------|
| | Запрос от главного | Ответ подчиненного |
| | Адрес устройства | Адрес устройства |
| | Код функции | Код функции |
| | 8 – битные байты данных | 8 – битные байты данных |
| | Контрольная сумма | Контрольная сумма |

Запрос.

Код функции в запросе говорит подчиненному устройству, какое действие необходимо провести. Байты данных содержат информацию необходимую для выполнения запрошенной функции. Например, код функции 3 подразумевает запрос на чтение содержимого регистров подчиненного.

Ответ.

Если подчиненный дает нормальный ответ, код функции в ответе повторяет код функции в запросе. В байтах данных содержится затребованная информация. Если имеет место ошибка, то код функции модифицируется, и в байтах данных передается причина ошибки.



Б2 Подключение СПФК 1.03-02 к интерфейсу RS 485

Подключение сигнализаторов СПФК 1.03-02 показано на рисунке Б1.

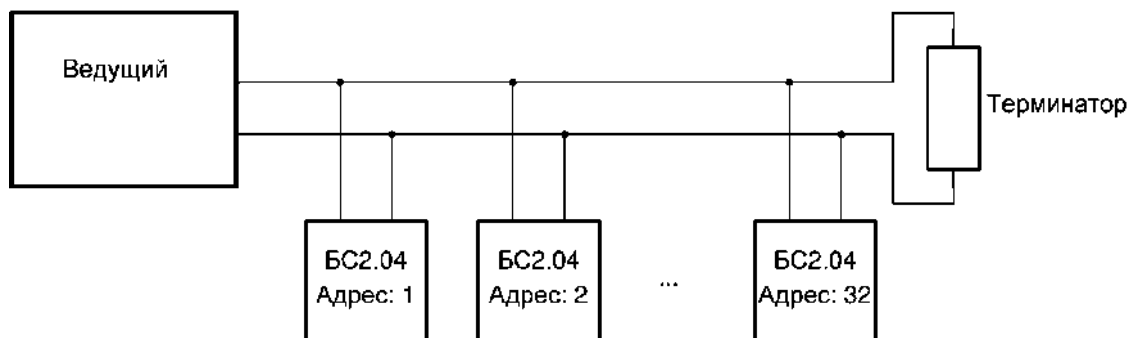


Рисунок Б1 – Подключение сигнализаторов СПФК 1.03-02 к интерфейсу RS 485.

Примечания

1 К одной физической линии можно подключить не более 32 сигнализаторов СПФК 1.03-02.

2 Всем сигнализаторам, подключенные физически к одной линии RS 485 необходимо назначить разные адреса MODBUS и выставить скорость MODBUS, равную скорости главного устройства (HOST контроллера) согласно пункта 5 Меню (п. 2.1.4.1).

3 При большой протяженности линии связи рекомендуется на конце линии установить «терминатор» - сопротивление 120 Ом мощностью не менее 0.125 Вт.

ВНИМАНИЕ: Все устройства, подключенные физически к одной линии RS485 должны иметь разные адреса MODBUS, в противном случае возможен их выход из строя.

Б3 Режим последовательной передачи

СПФК 1.03-02 использует режим RTU. При использовании RTU - режима каждый байт сообщения содержит два 4-х битных шестнадцатеричных числа. Каждый символ передается непрерывным потоком. Система кодировки: 8-ми битовая двоичная. Две шестнадцатеричные цифры содержатся в каждом 8-ми битовом байте сообщения. Назначение битов: 1 старт бит; 8 бит данных, младшим значащим разрядом вперед; 2 стоп бита (СПФК 1.03-02 не использует бит паритета).





Б4 RTU фрейм

В RTU режиме сообщение начинается с интервала тишины равного времени передачи 3,5 символов при данной скорости передачи в сети. Первым полем передается адрес устройства. Вслед за последним передаваемым символом также следует интервал тишины продолжительностью не менее 3,5 символов. Новое сообщение может начинаться после этого интервала.

Фрейм сообщения передается непрерывно. Если интервал тишины продолжительностью 3,5 возник во время передачи фрейма, принимающее устройство заканчивает прием сообщения и следующий байт будет воспринят как начало следующего сообщения.

Таким образом, если новое сообщение начнется раньше 3,5 интервала, принимающее устройство воспримет его как продолжение предыдущего сообщения. В этом случае устанавливается ошибка, так как будет несовпадение контрольных сумм.

| Интервал тишины | Адрес устройства | Код функции | 8 – битные данные | Контрольная сумма (CRC) | Интервал тишины |
|-------------------|------------------|-------------|-------------------|-------------------------|-------------------|
| > 3.5 СИМВОЛОВ | 1 СИМВОЛ | 1 СИМВОЛ | N СИМВОЛОВ | 2 СИМВОЛА | > 3.5 СИМВОЛОВ |

Б4.1 Адрес устройства

Адресное поле фрейма содержит 8 бит. Допустимый адрес передачи находится в диапазоне 0 - 247. Каждому подчиненному устройству присваивается уникальный адрес в пределах от 1 до 247. Адрес 0 используется для широковещательной передачи на все устройства.

Б4.2 Код функции

Поле кода функции фрейма в режиме RTU содержит 8 бит. Диапазон числа 1 -255. Когда подчиненный отвечает главному, он использует поле кода функции для фиксации ошибки. В случае нормального ответа подчиненный повторяет оригинальный код функции. Если имеет место ошибка, возвращается код функции с установленным в 1 старшим битом.

Например, сообщение от главного подчиненному прочитать группу регистров

имеет следующий код функции:

0000 0011 (03 hex)

Если подчиненный выполнил затребованное действие без ошибки, он возвращает такой же код. Если имеет место ошибка, то он возвращает:

1000 0011 (83 hex)

Б4.3 8 — битные данные

Поле данных в сообщении от главного к подчиненному содержит дополнительную информацию, которая необходима подчиненному для



выполнения указанной функции. Оно может содержать адреса регистров или выходов, их количество, счетчик передаваемых байтов данных.

Например, если главный запрашивает у подчиненного прочитать группу регистров (код функции 03), поле данных содержит адрес начального регистра и количество регистров. Если главный хочет записать группу регистров (код функции 10 hex), поле данных содержит адрес начального регистра, количество регистров, счетчик количества байтов данных и данные для записи в регистры. Поле данных может не существовать (иметь нулевую длину) в определенных типах сообщений.

Б4.4 Контрольная сумма CRC

Контрольная сумма CRC состоит из двух байт. Контрольная сумма вычисляется передающим устройством и добавляется в конец сообщения. Принимающее устройство вычисляет контрольную сумму в процессе приема и сравнивает ее с полем CRC принятого сообщения. Счетчик контрольной суммы предварительно инициализируется числом FF (hex). Только восемь бит данных используются для вычисления контрольной суммы CRC. Старт и стоп биты, бит паритета, если он используется, не учитываются в контрольной сумме. Во время генерации CRC каждый байт сообщения складывается по исключаяющему ИЛИ с текущим содержимым регистра контрольной суммы. Результат сдвигается в направлении младшего бита, с заполнением нулем старшего бита. Если младший бит, равен 1, то производится исключаящее ИЛИ содержимого регистра контрольной суммы и определенного числа. Если младший бит, равен 0, то исключаящее ИЛИ не делается. Процесс сдвига повторяется восемь раз. После последнего (восьмого) сдвига, следующий байт складывается с текущей величиной регистра контрольной суммы, и процесс сдвига повторяется восемь раз как описано выше. Конечное содержание регистра и есть контрольная сумма CRC.

Б5 Описание функций сигнализатора СПФК 1.03-02

Сигнализатор поддерживает одну функцию: **Чтение регистров хранения - 0x3 (Read Holding Registers).**

Чтение двоичного содержания регистров в подчиненном:

ЗАПРОС

Сообщение запроса специфицирует начальный регистр и количество регистров для чтения. Регистры адресуются начиная с 0. Ниже приведен пример чтения регистра 3 с подчиненного устройства 17.

Имя поля *Значение (Hex)*

Адрес подчиненного 11

Функция 03

Начальный адрес ст. 00

Начальный адрес мл. 03

Кол-во регистров ст. 00

Кол-во регистров мл. 01

Контрольная сумма –



Б6 Описание регистров сигнализатора

Регистр **status_modbus** — статус прибора.

Принимаемые значения:

0 - Неисправность

1 — В работе. Факел горит

2 — Погасание факела

3 — Потускнение факела

31 — Потускнение факела

4 — К прибору осуществляется доступ с клавиатуры

Регистр **tf_modbus** – значение текущей температуры факела в С.

Регистр **t1n_modbus** – нижнее значение уставки «погасание факела» в С.

Регистр **t1v_modbus** – верхнее значение уставки «погасание факела» в С.

Регистр **t2n_modbus** – нижнее значение уставки «потускнение факела» в С.

Регистр **t2v_modbus** – верхнее значение уставки «потускнение факела» в С.

Регистр **b_modbus** – значение коэффициента В.

Регистр **a_modbus** – значение коэффициента А ×100.

Регистр **delay1_modbus** – задержка срабатывания реле «погасание факела» в сек.

Регистр **delay2_modbus** – задержка срабатывания реле «потускнение факела» в сек.

Регистр **td_modbus** – температура внутри корпуса датчика в С.

Б7 Рекомендации по частоте опроса и опрашиваемых регистрах сигнализатора

Рекомендуемый период опроса сигнализаторов: 1 - 5 секунд.

Регистры **t1n_modbus**, **t1v_modbus**, **t2n_modbus**, **t2v_modbus**, **b_modbus**, **a_modbus**, **delay1_modbus**, **delay2_modbus** являются константами, задаваемые при настройке прибора, поэтому необходимости в их постоянном опросе нет.

П р и м е ч а н и е – при возникновении неисправности (**status_modbus**=0) значение регистра **tf_modbus** соответствует последнему измеренному значению, регистр **td_modbus** = 0.